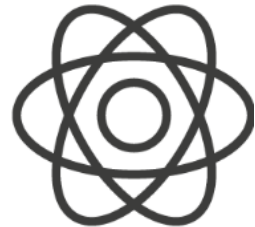


---

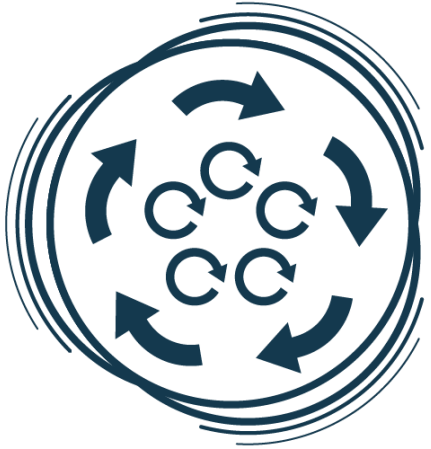
# Roto-orbital enokolutni stroj

## O 143 U 10/U 13



# Roto-orbital enokolutni stroj O 143 U 10/U 13

## Kaj je ORBITAL tehnologija?



Integriran sistem za maksimalno mehansko trenje, ki omogoča globlje in učinkovitejše čiščenje z manj kemikalijami na vseh tipih talnih površin, hitreje, lažje in na najbolj praktičen način.



**Porabite manj vode:** zaradi posebnega roto-orbitalnega sistema stroj zadrži vodo pod diskom oz. krtačo in je ne porabite kot pri klasičnem enokolutnem stroju.

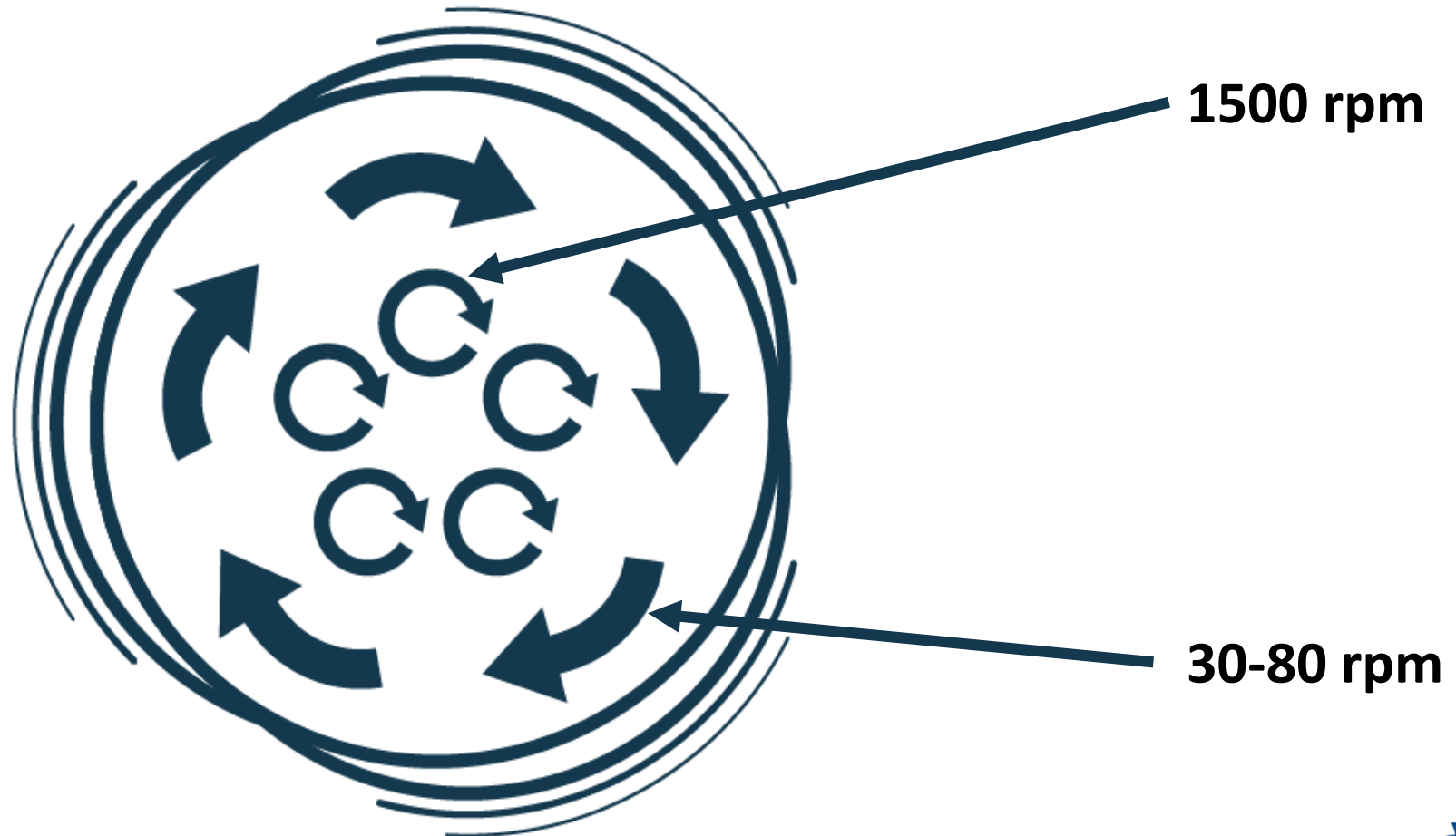


**Minimalna uporaba kemikalij:** zmanjšana uporaba delovne raztopine in vode pomeni tudi zmanjšano uporabo kemikalij.

# Roto-orbital enokolutni stroj O 143 U 10/U 13

## Kaj je ORBITAL tehnologija?

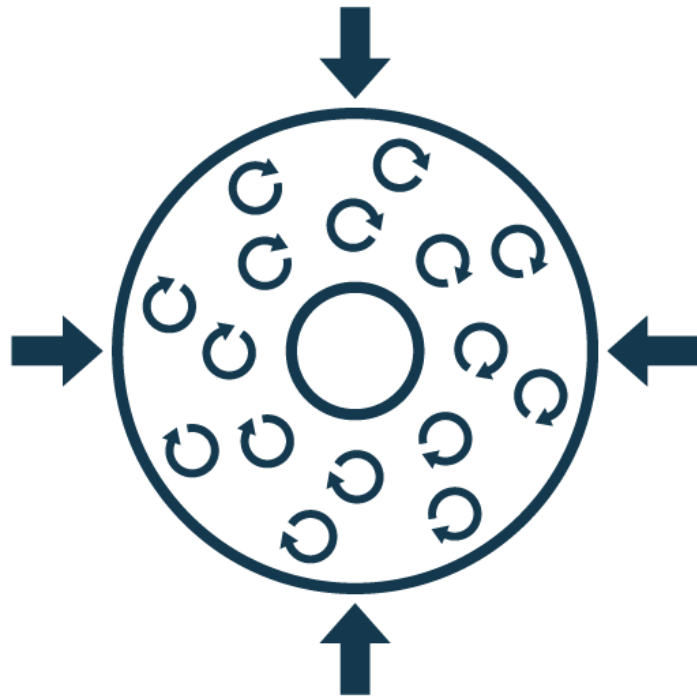
Je kombinacija orbitalne vibracije in rotacije



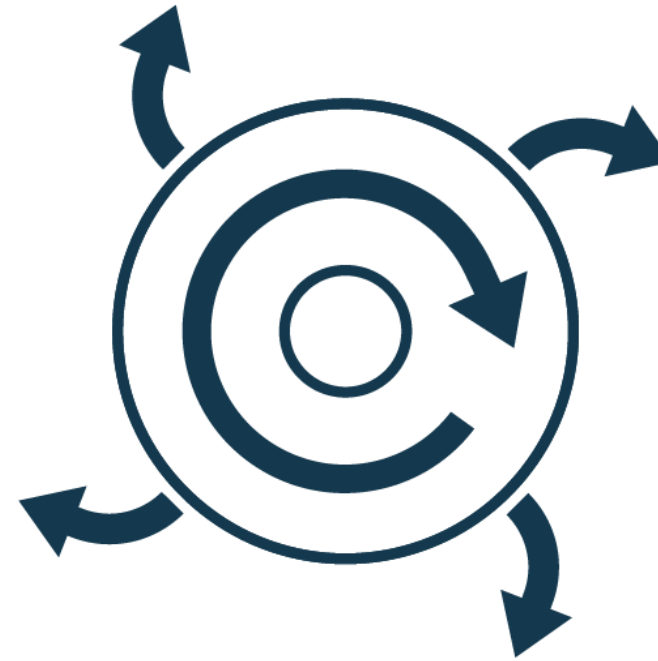
# Roto-orbital enokolutni stroj O 143 U 10/U 13

## Kaj je ORBITAL tehnologija?

Zmanjšana poraba vode in delovne raztopine



**Orbitalna tehnologija  
zadrži delovno  
raztopino**



**Standardni enokolutni  
stroji delovno  
raztopino izpodrivajo**

# Roto-orbital enokolutni stroj O 143 U 10/U 13

## Površine:

- Tepihi
- PVC / linolej
- Ploščice s fugami
- Nedrseče ploščice
- Laminirana tla
- Porozna tla
- Marmor in naravni kamen
- Beton
- Industrijska granulacija
- Les
- Epoksi
- in mnoge ostale ...



Tepih



Ploščice s fugami



Linolej



Epoksi



Beton



Naravni kamen



Les

# Roto-orbital enokolutni stroj O 143 U 10/U 13

O 143is je na voljo v dveh verzija z 1000 W (U 10) in 1300 W (U 13) motorjema



O 143 U 10



O 143 U 13



O 143 SPRAY

O 143 U 10	Šifra 00-110EL
O 143 U 13	Šifra 00-113EL

# Roto-orbital enokolutni stroj O 143 U 10/U 13

## Karakteristike:

<b>Delovna širina - Ø krtače</b>	<b>mm</b>	<b>430</b>
<b>Obrati na minuto</b>	<b>št.</b>	<b>1500</b>
Napetost	V	220 - 240
Frekvenca	Hz	50
<b>Moč motorja</b>	<b>W</b>	<b>1000/1300</b>
Pritisk na površino	g/cm <sup>2</sup>	35,0 - 37,0
Višina glave	mm	265 - 280
Nastavek za sesanje prahu		yes
Glasnost	dbA	<54
Prenos moči		dirkten
Napajalni kabel	m	12
Teža (brez dodatkov)	Kg	68 (U 10) - 71,5 (U 13)
Dimenzije	mm	1200x730x450



# Roto-orbital enokolutni stroj O 143 U 10/U 13

---

Nihajoča glava z motorjem:

Zagotavlja konstanten stik s tlemi

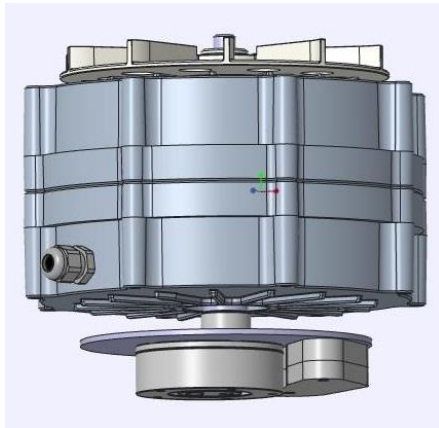




# Roto-orbital enokolutni stroj O 143 U 10/U 13

## Enofazni električni motor:

- Dobro poznan trpežen, indukcijski motor proizveden pri Wirblu ima dolgo življenjsko dobo in zagotavlja najboljše rezultate
- Direktnen prenos: 1500 obr./min. rotacijske gredi je 1500 obr./min. krtače



# Roto-orbital enokolutni stroj O 143 U 10/U 13

---

Kolesa s premerom 250 mm:

- Brezsledna kolesa, odporna na kemikalije
- Velika kolesa zagotavljajo preprost transport po naklonih in po stopnicah



# Roto-orbital enokolutni stroj O 143 U 10/U 13

---

90° nagibna glava:

90° nagibna glava zagotavlja hitro in preprosto namestitvev/odstrnitev filca



# Roto-orbital enokolutni stroj O 143 U 10/U 13

---

## Odbijač:

Za zaščito stroja in sten ima glava nameščen kvaliteten odbijač, ki prav tako ščiti tla pred praskami ob menjavi čistilnega filca / krtače



# Roto-orbital enokolutni stroj O 143 U 10/U 13

---

Dvižna in transportna ročka:

Čvrst ročaj omogoča preprosto spreminjanje pozicije glave iz delovne v vzdrževalno, prav tako pa je v pomoč pri transportu stroja



# Roto-orbital enokolutni stroj O 143 U 10/U 13

## Rezervoar za delovno raztopino:

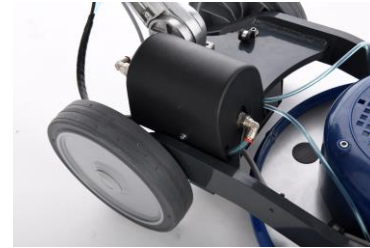
- 12 litrski - za dolgo avtonomijo
- Preprost za odstranitev (brez uporabe orodja) - prihranek pri času
- Opremljen z merico, kar omogoča preprosto mešanje delovne raztopine neposredno v rezervoarju



# Roto-orbital enokolutni stroj O 143 U 10/U 13

## Spray sistem:

- CEME črpalka
- Rezervoar 12 l
- Nastavljiva pršilna šoba za optimalno pokrivanje delovne površine
- Stikalo za vklop / izklop spray sistema brez izklapljanja stroja



# Roto-orbital enokolutni stroj O 143 U 10/U 13

---

## Dodatna obtežitev:

- Dodatni obtežilni komplet: 6,5 kg (1 spredaj + 1 zadaj)
- Dvojni dodatni obtežilni komplet: 13 kg (2 spredaj + 2 zadaj). Preprosta namestitvev / odstranitev / brez uporabe orodja)





# Roto-orbital enokolutni stroj O 143 U 10/U 13

**Sistem zaklepa glave (standardna oprema):**

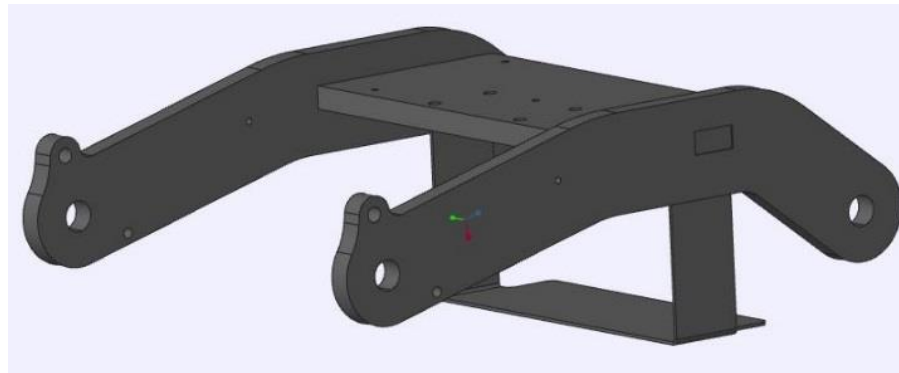
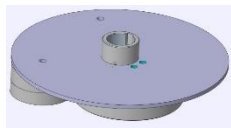
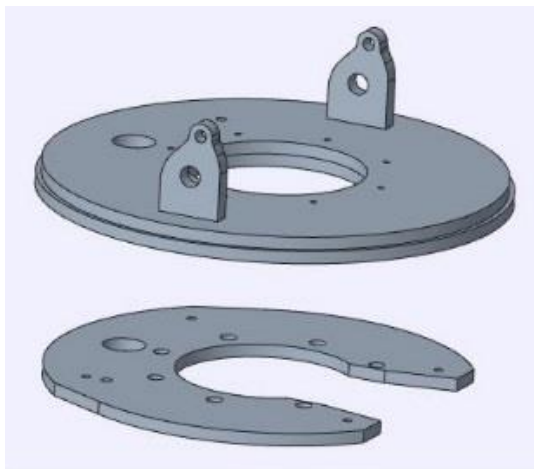
Izjemno uporabna pri transportu in pri delu s 180° povratnim ročajem



# Roto-orbital enokolutni stroj O 143 U 10/U 13

## Materiali:

Glavna plošča, dodatne uteži, kolesa in roto-orbitalna menjalna enota so izdelani iz barvane kovine ali iz nerjavečega jekla, zaradi česar so izjemno odporni na kemikalije



# Roto-orbital enokolutni stroj O 143 U 10/U 13

## Vsestranskost:

**O 143** je primeren za različne vrste obdelave tal kot so poliranje, odstranjevanje, kristalizacija, mikro brušenje na marmorju, betonu, kamenju, parketu terakoti in lončeninah.



Polishing



Stripping



Crystallization



Microgrinding

**O 143** je prav tako idealen za čiščenje bolj občutljivih pritrjenih tekstilnih površin in ostalih tekstilnih površin



Washing



Shampooing



# Roto-orbital enokolutni stroj U 10/U 13 - dodatki in oprema

## KRTAČE



Krtača za  
ribanje (šifra  
00-296)

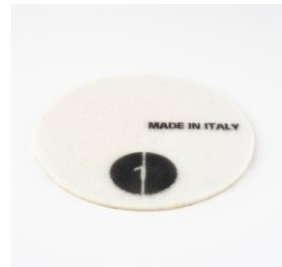


Tynex krtača

# Roto-orbital Enokolutni stroj U 10/U 13 – dodatki in oprema

## *Kromo diamanti filci*

Nova linija diamantnih filcev Chromo Diamond je bila zasnovana za glajenje, restoracijo in poliranje različnih površin, kot so marmor, granit, travertin, teraco, naravni kamen in beton.



**CHROMO  
DIAMOND PADS**



# Roto-orbital enokolutni stroj O 143 U 10/U 13 – dodatki in oprema

## Nosilni disks Ø 100 / Ø 150 diski (šifra 00-270)



- Za glajenje, restavriranje in poliranje različnih talnih površin kot so marmor, granit in beton.



- Za brušenje lesenih tal



Sesalni komplet za  
odsesovanje



**Brez prašenja med  
brušenjem!**



# Roto-orbital enokolutni stroj O 143 U 10/U 130/U 13 - dodatki in oprema



## ***Polibombažni filc*** (šifra 00-312)

- Vzdrževanje, ribanje in čiščenje tekstilnih površin
- Izjemno hitro sušenje
- Pralen, za ponovno uporabo in možno ga je obrniti.



## ***Spray sistem*** (šifra 00-340EL)

- CEME črpalka
- Rezervoar 12 l
- Nastavljiva pršilna šoba za optimalno pokrivanje po celotni delovni širini
- Stikalo za vklop/izklop na ročaju omogoča vklop in izklop brez ustavitve stroja



# Roto-orbital enokolutni stroj O 143 U 10/U 13

Konkurenčni stroji:





# Roto-orbital enokolutni stroji O 143 U 10/U 13

## Prednost pred konkurenčnimi stroji:

- Večja teža na površini za boljši pritisk
- Manjši nivo vibracij
- Maksimalna stabilnost
- Boljša ergonomičnost in preprostejši transport
- Boljši sistem čiščenja pri obrnjenem ročaju
- Redno vzdrževanje je preprostejše in hitrejše
- Za namestitev in odstranitev dodatne opreme ne potrebujete orodja
- Izbrani najboljši materiali odporni na kemikalije in mehanske poškodbe (nerjaveče jeklo, nikljana kovina, na udarce odporna plastika)
- Nižja glava - možno zapeljati tudi pod nižje ovire
- Vodoodporen IPX4

